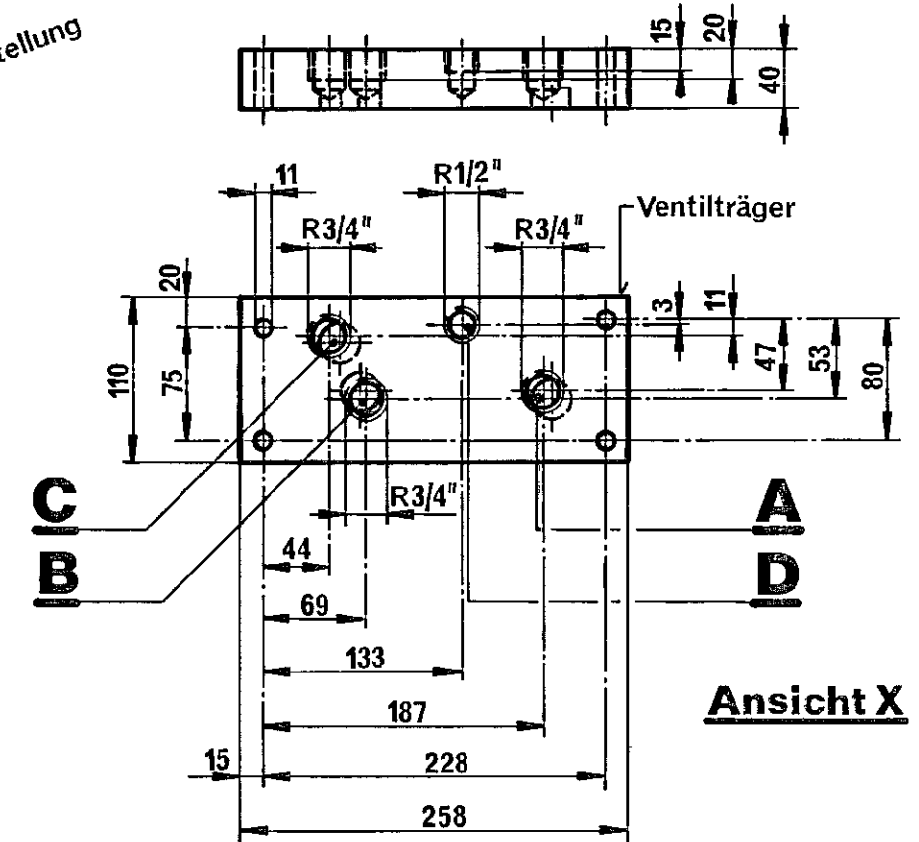
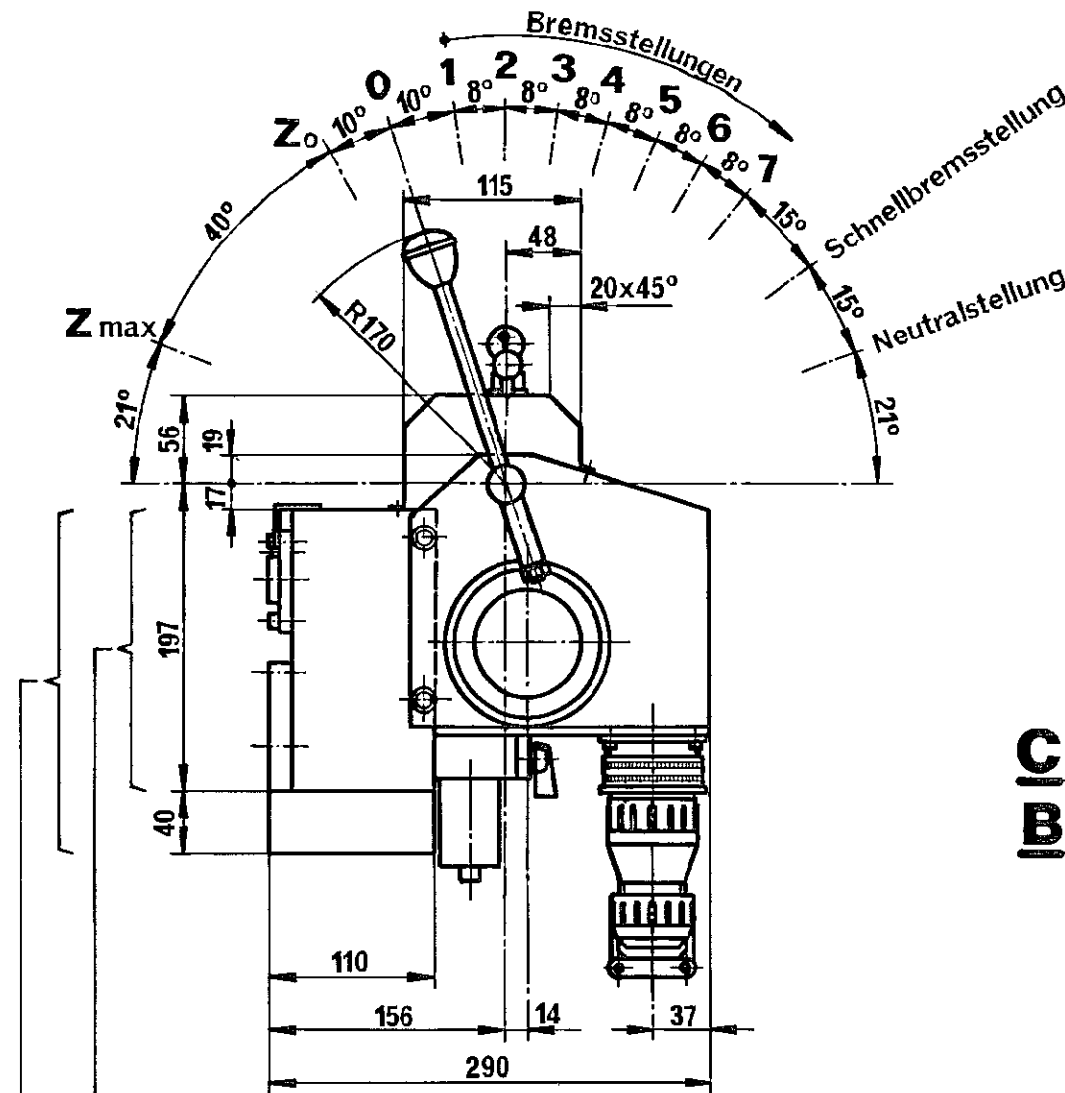
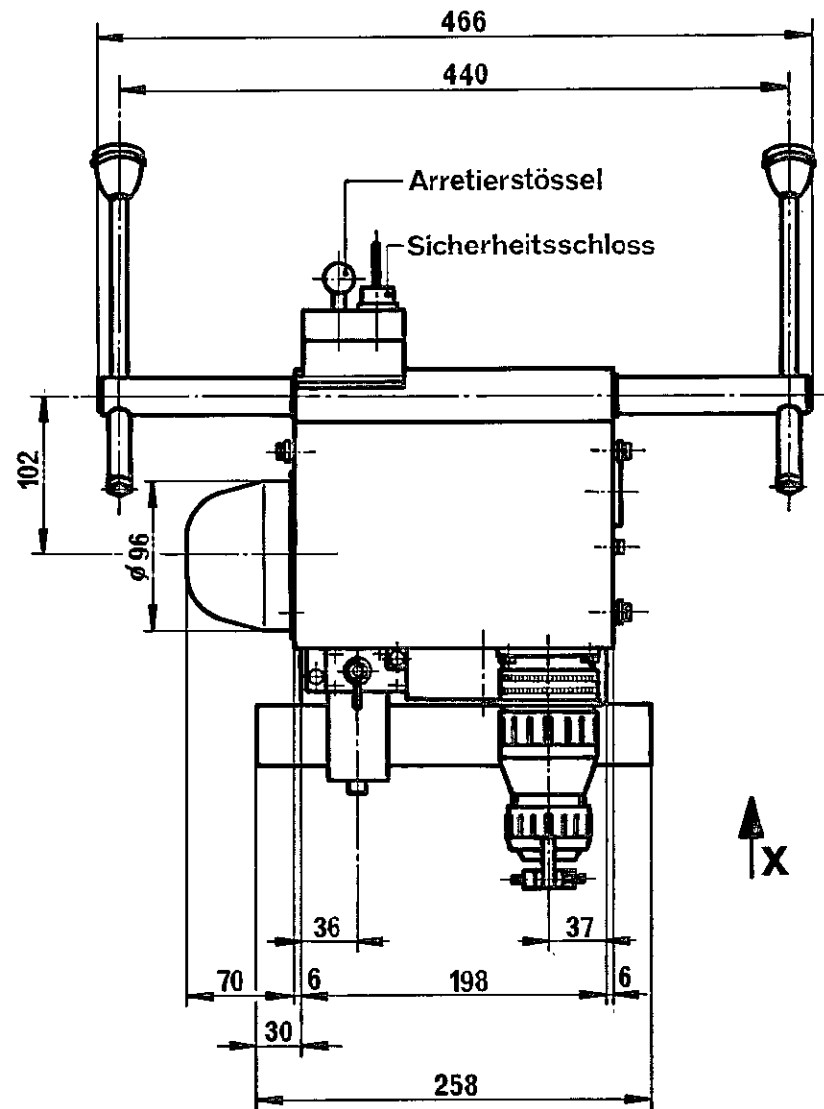


STABEG BREMSE

NORMBLATT

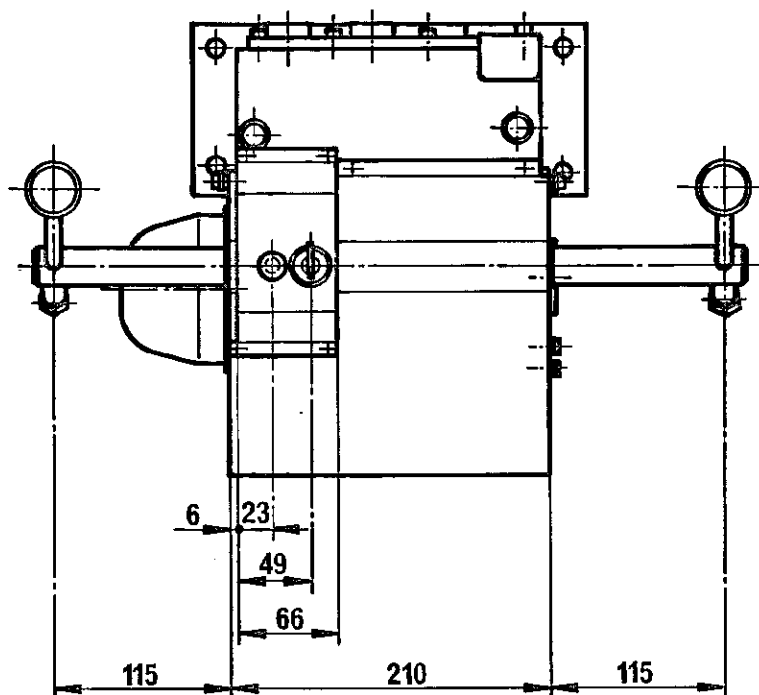
N001020

1. Ausgabe 2/79



Ansicht X

Führerbremsventil ohne Ventilträger = FVE 750
 Führerbremsventil mit Ventilträger FVE 070 = FVE 751



- A** Speiseleitung
- B** Hauptleitung
- C** Leitung ins Freie
- D** Steuerbehälter

FÜHRERBREMSVENTIL, OERLIKON Typ FVE

Einbauzeichnung : WB 100 686 -Z
 Schnittzeichnung : WB 010 205 CZ
 Gehört zu : ET 4020
 Gewicht : ~20 kg

STABEG

Apparatebauges. m.b.H. — 1140 WIEN